

Explosie veilig Signaallicht AR-077/011

Met aangegoten kabel



[Beschrijving]

ARTIDOR's explosieveilige signaallichten zijn ontworpen om op een veilige manier de aandacht van mensen te trekken in een gebied waar mogelijk een explosieve atmosfeer als gevolg van vrijgekomen gas of stof kan heersen. De signaallichten worden veel gebruikt in de olie- en gaswinning, de (petro-) chemische industrie, op vliegvelden en aan boord van schepen. Daar geven ze een duidelijk waarneembaar signaal bij machinestoringen, onderbrekingen van het proces, telefoon of een gevaarlijke situatie die direct aandacht vereist.

De ARTIDOR signaallichten zijn explosieveilig en gecertificeerd in overeenstemming met de Europese richtlijn 94/9/EG (ATEX 95) en ze zijn CE gemarkeerd.

De signaallichten kunnen besteld worden als:

- stroboscopisch flitslicht met een Xenon flitsbuis of als
- continu brandend statuslicht op basis van LED technologie.

De transparante koepel heeft lichtverstrooiingsribben aan de binnenkant voor een optimale zichtbaarheid. Er zijn zes lichtkleuren leverbaar waarvan de kleurechtheid gegarandeerd wordt door het gebruik van door-en-door gekleurde inzetlenzen.

De aangegoten kabel heeft een lengte van 3 meter maar het signaallicht kan op verzoek ook met een langere kabel worden geleverd. Dankzij twee bodemschroeven is het signaallicht uitstekend geschikt om bovenop schakelkasten, machines en apparaten te monteren.

Er is ook een model beschikbaar voorzien van aansluitklemmen en een kabelwartel. Meer informatie vindt u op onze website.

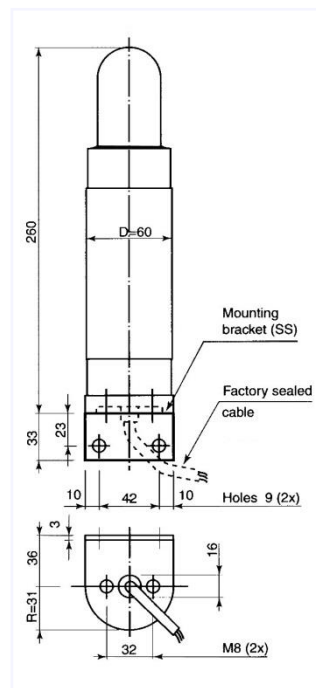
[Kenmerken]

- CE markering in overeenstemming met ATEX
- Geschikt voor gebruik in gas- en stoffhoudende omgevingen, zones 1, 2, 21 and 22
- Beschermingsgraad IP66
- Leverbaar in 6 verschillende lenskleuren
- Roestvaststalen muurbeugel
- Leverbaar met een stroboscopische Xenon flitsbuis of met continu brandende LED verlichting

CE  II 2GD
Ex d IIC T6, tD A21 IP65 T80°C

[Technische gegevens]

Explosieveiligheid:	CE Ex II 2GD, Ex d IIC T6, tD A21 IP65 T80°C
Europese richtlijnen:	94/9/EC (ATEX 95) en 89/336 (EMC)
CE conformiteit:	EN 60079-0:2006, EN 60079-1:2004, EN 61241-0:2006, EN 61241-1:2004, EN 50081-1, EN 50081-2
EC Type Onderzoekscertificaat:	KEMA 07ATEX0046
Omgevingstemperatuur:	-20 °C tot +40 °C
Beschermingsgraad:	IP66 volgens EN 60529
Materiaal:	Geanodiseerd aluminium
Lichtbron (Xenon):	Xenon flitsbuis, 5 Joule, 1 flits / sec, 8·10 ⁶ flitsen levensduur
Lichtbron (LED):	Multi-LED reflex lamp
Voedingsspanningen:	24, 48, 60, 115 V AC/DC en 230 V AC
Montagestanden:	Alle standen
Inschakelduur:	100%
Lenskleuren:	Rood, Oranje, Geel, Groen, Blauw en Helder
Aansluiting:	Aangegoten kabel, kleur gecodeerd, 3 x 1 mm ² , lengte 3 m
Aardaansluiting:	Extern, roestvaststaal, 2 x 4 mm ²



[Kleuren]



[Elektrische gegevens]

	Flitsend signaallicht (Xenon)					Statuslicht (LED)	
Spanning	24 V	48 V	60 V	115 V	230 V	24 V	230 V
AC/DC	AC/DC	AC/DC	AC/DC	AC/DC	AC	AC/DC	AC
Variatie	20 - 27 V	44 - 62 V	44 - 62 V	95 - 120 V	200 - 245 V	20 - 27 V	200 - 240 V
Stroom nom.	300 mA	170 mA	170 mA	130 mA	65 mA	30 mA	60 mA
Frequentie	0 - 60 Hz	0 - 60 Hz	0 - 60 Hz	0 - 60 Hz	50 - 60 Hz	0 - 60 Hz	50 - 60 Hz
Vermogen	8 VA	10 VA	10 VA	15 VA	15 VA	0,7 VA	1,4 VA

[Bestelcode]

	Voedingsspanning	Volume	Gewicht	Materiaal	Typenummer
Flitsend signaallicht (Xenon)	24, 48, 60, 115 V AC/DC 230 V AC	0,63 dm ³	1,2 Kg	Aluminium	AR-077/011/XE*
Continu brandend statuslicht (LED)	24 V AC/DC 230 V AC	0,63 dm ³	1,2 Kg	Aluminium	AR-077/011/LED*

* De voedingsspanning en de lenskleur moeten bij bestelling worden opgegeven. Alle signaallichten zijn voorzien van een roestvaststalen muurbeugel.