



CE-IB-Reeks

Inline detonatie vlamdover met verwisselbaar element

Voor gasgroepen I, IIA, IIB1, IIB2 en IIB3



Modellen

Flensaansluiting (ANSI 150 of PN16)

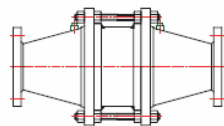
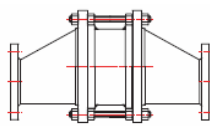
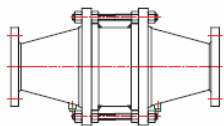
Inwendige schroefdraad (BSP/NPT)

Uitwendige schroefdraad (BSP/NPT)

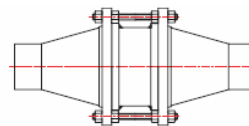
Opties:

Afwateringskanalen

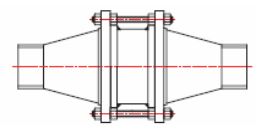
Excentrisch verloop



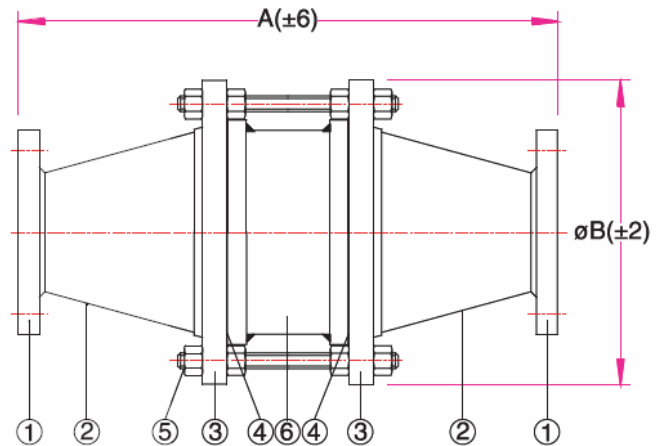
Mof voor plaatsing thermokoppel of drukmeting



Vrouwelijke schroefdraad



Mannelijke schroefdraad



Materiaal specificaties

Beschrijving	Koolstofstaal	Lage temp. koolstofstaal	RVS	Hastelloy
1 Connectieflenzen	Koolstofstaal	Lage temp. koolstofstaal	RVS	Hastelloy
2 Huis	Koolstofstaal	Lage temp. koolstofstaal	RVS	Hastelloy
3 Flenzen element	Koolstofstaal	Lage temp. koolstofstaal	RVS	Hastelloy
4 Pakking	Klingersil C4400	Klingersil C4400	Klingersil C4400	Klingersil C4400
5 Sluiting	Koolstofstaal	RVS	RVS	Hastelloy
6 Element - Huis	Koolstofstaal	Lage temp. koolstofstaal	RVS	Hastelloy
7 Element - Kern	RVS	RVS	RVS	Hastelloy
8 Element - Buitenkant	RVS	RVS	RVS	Hastelloy

Afmetingen

	15	20	25	32	40	50	65	80	100	125	150	200
Ø Element (mm)	80	80	80	80	80	100	150	150	200	250	300	400
Ø A (mm, +/-2)	375	379	367	371	371	403	509	493	529	706	766	1082
B (mm, +/-5)	190	190	190	190	190	229	254	279	343	406	483	597
Gem. gewicht (kg)	18	19	20	21	23	30	49	50	73	158	194	320

Flowcurves

Luchtdebiet bij 1 atm = 1013,25 hPa, bij 0 °C

