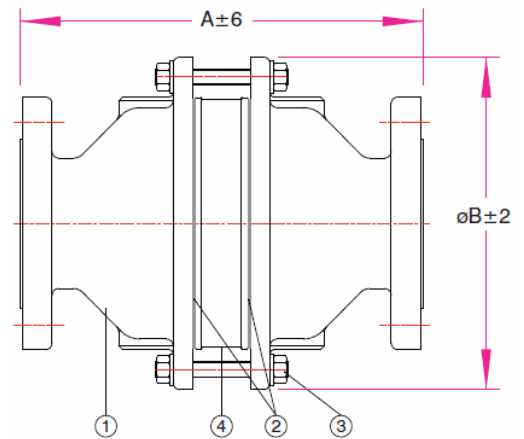




## DFB-Reeks

### In line deflagratie vlamdoover met verwisselbaar element

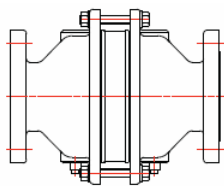
Voor gasgroepen I, IIA, IIB1, IIB2 en IIB3



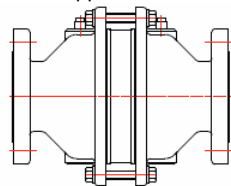
### Modellen

Opties:

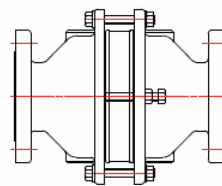
Afwateringskanalen



Mof voor plaatsing thermokoppel of drukmeting



Tiltschroeven voor eenvoudige elementwissel



### Materiaal specificaties

|   | Beschrijving         | Koolstofstaal    | Lage temp. koolstofstaal |
|---|----------------------|------------------|--------------------------|
| 1 | Huis                 | Koolstofstaal    | RVS                      |
| 2 | PAkking              | Klingersil C4400 | Klingersil C4400         |
| 3 | Sluiting             | Koolstofstaal    | RVS                      |
| 4 | Element - Huis       | Koolstofstaal    | RVS                      |
| 4 | Element - Kern       | RVS              | RVS                      |
| 4 | Element - Dopschroef | RVS              | RVS                      |

### Afmetingen

|                   | 25  | 40  | 50  | 80  | 100 | 150 |
|-------------------|-----|-----|-----|-----|-----|-----|
| Ø Element (mm)    | 137 | 137 | 137 | 189 | 237 | 339 |
| Ø A (mm)          | 213 | 213 | 243 | 303 | 313 | 363 |
| B (mm)            | 185 | 185 | 85  | 250 | 310 | 450 |
| Gem. gewicht (kg) | 16  | 17  | 18  | 29  | 44  | 80  |

### Flowcurves

Luchtdebiet bij 1 atm = 1013,25 hPa  
bij 0 °C

