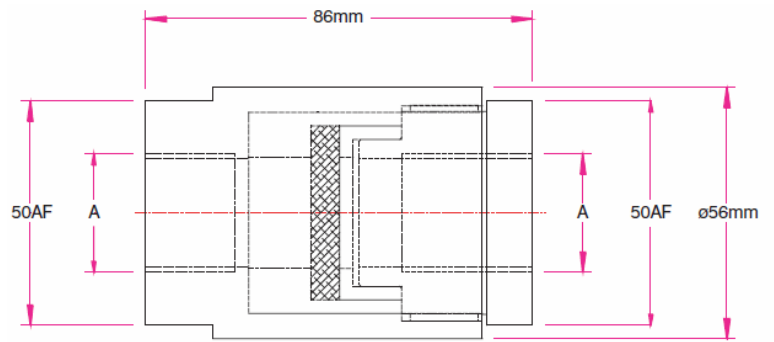




## MB-IB-Reeks

### In-line deflagratie vlamdover

Voor gasgroepen I, IIA, IIB1, IIB2 en IIB3

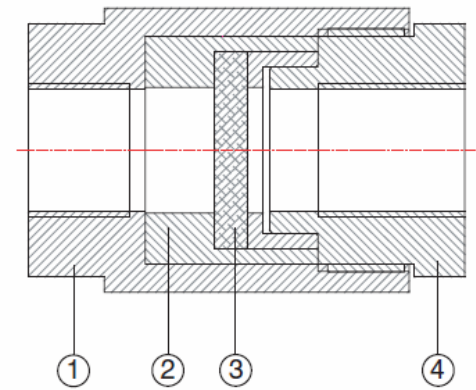


### Materiaal specificaties

	Beschrijving	Koolstofstaal	RVS
1	Huis	Zacht staal	RVS
2	Element - huis	Zacht staal	RVS
3	Element - Omhulsel	316L Stainless Steel	316L Stainless Steel
4	Eindverbinding	Zacht staal	RVS

### Afmetingen

NB (mm)	Koolstofstaal	RVS	Schroefdraadaansluiting (A)
1	MB 15 IBF	MB 15 IBFS	1/2" BSP vrouwelijk
2	MB 15 IBNF	MB 15 IBNFS	1/2" NPT vrouwelijk
3	MB20 IBF	MB20 IBFS	3/4" BSP vrouwelijk
4	MB 20 IBNF	MB 20 IBNFS	3/4" NPT vrouwelijk



### Flowcurves

Luchtdebiet bij 1 atm = 1013,25 hPa  
bij 0 °C

